

## Drop-in vestavné moduly Vestavná chlazená vana, statická, 3 GN - pro oddělenou chladicí jednotku

POL. #: \_\_\_\_\_

MODEL #: \_\_\_\_\_

PROJEKT # \_\_\_\_\_

SIS # \_\_\_\_\_

AIA # \_\_\_\_\_



341089 (D10R3)

Vestavná chlazená vana, statická, (3 GN1/1), pro napojení na externí chladicí jednotku (objednává se zvlášť).

### Zkrácená specifikace

#### Položka č. \_\_\_\_\_

Navrženo pro umístění jako vestavěná, zapuštěná instalace, která usnadňuje čištění a je vhodná pro moderní designové instalace. Určeno k podávání jídla v GN nádobách s max. výškou 200 mm. Jídlo založené při správné teplotě udržuje svou teplotu jádra podle standardů Afnor. Automatické odtávání zaručuje čistý výparník bez námrazy a efektivní chlazení. Digitální ovládání s displejem teploty s přesným nastavením (0,1 ° C). Plně kompatibilní digitální ovládací prvky HACCP zahrnují viditelné alarmy. Vana z nerezové oceli AISI 304 se zaoblenými rohy pro usnadnění čištění. Vana je také vybavena odpadním otvorem. Expandovaná polyuretanová izolační pěna o síle 20mm s vysokou hustotou s cyklopentanem zaručuje vynikající izolaci vany a snižuje tak rozptyl energie. Spodní část je opatřena měděnými trubkami pro zajištění správného chlazení, kdy se vzduch dotýká jejich chladného povrchu a ochlazuje se. Příprava pro napojení na externí chladicí jednotku (objednává se zvlášť). Chladicí médium R452a (možnost jiného chladiva na vyžádání)

### Hlavní funkce a vlastnosti

- Příprava pro napojení na oddělenou chladicí jednotku (objednává se zvlášť).
- Certifikace CB a CE třetí uznávanou expertní organizací.
- Navrženo pro umístění jako vestavěná, zapuštěná instalace, která usnadňuje čištění a je vhodná pro moderní designové instalace.
- Určeno k podávání jídla v GN nádobách.
- Vhodné pro GN 1/1 nádoby s maximální hloubkou 200mm.
- Přesná kontrola teploty s nastavením na 0,1°C.
- Standardně je produkt dodáván s digitálně ovládaným termostatem, který je v souladu s normami HACCP a poskytuje vizuální alarm jako varování před rostoucími nebo klesajícími teplotami.
- Dostupné rozměry Drop-in modulů: 1, 2, 3, 4, 5, 6 GN dle modelu.
- Jídlo založené při správné teplotě udržuje svou teplotu jádra podle Standardů Afnor.
- Automatické odtávání zaručuje čistý výparník bez námrazy a efektivní chlazení.
- V nabídce i modely se zabudovanou chladicí jednotkou.

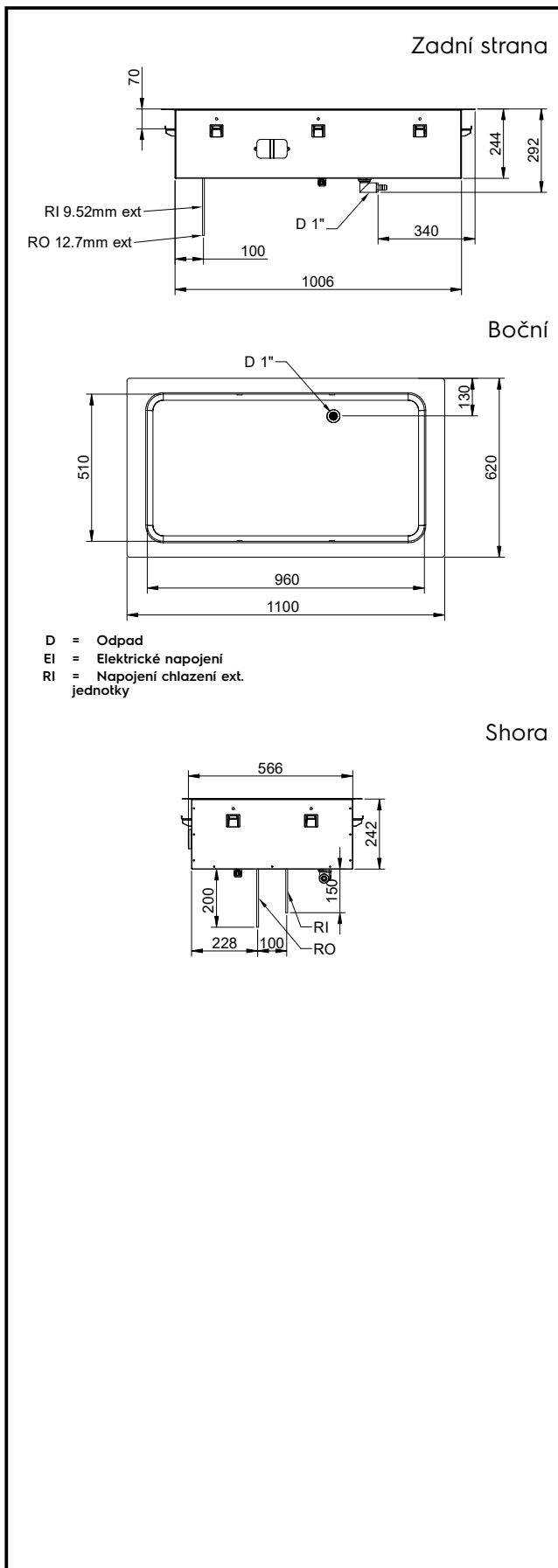
### Konstrukce

- Spádované dno směrem k odpadu o prům.20mm.
- Přátelský k životnímu prostředí: chladivo R452a.
- Vana z nerezové oceli AISI 304 se zaoblenými rohy pro usnadnění čištění. Vana je také vybavena odpadním otvorem.
- Elektronické ovládání s teplotním displejem.
- Ochrana proti vodě IPX2.
- Spodní část je opatřena měděnými trubkami pro zajištění správného chlazení, kdy se vzduch dotýká jejich chladného povrchu a ochlazuje se.

### Udržitelnost

- Expandovaná polyuretanová izolační pěna o síle 20mm s vysokou hustotou s cyklopentanem zaručuje vynikající izolaci vany a snižuje tak rozptyl energie.

SCHVÁLENO: \_\_\_\_\_



#### Elektro

Napětí:

341089 (D10R3)

220-240 V/1N ph/50 Hz

Příkon max:

0.02 kW

#### Voda:

Odpad vody - průměr

1"

#### Hlavní informace

Vnější rozměry, Šířka 1100 mm

Vnější rozměry, Hloubka 620 mm

Vnější rozměry, Výška 260 mm

Netto váha: 29.9 kg

Přepravní váha: 50 kg

Přepravní výška: 690 mm

Přepravní šířka: 670 mm

Přepravní hloubka: 1160 mm

Přepravní objem: 0.54 m<sup>3</sup>

Teplota desky: -15 / 0 °C

#### Chladicí údaje

Typ chladiva: R452A

Připojovací potrubí (dálkové)

- výstupní: 12.7 mm

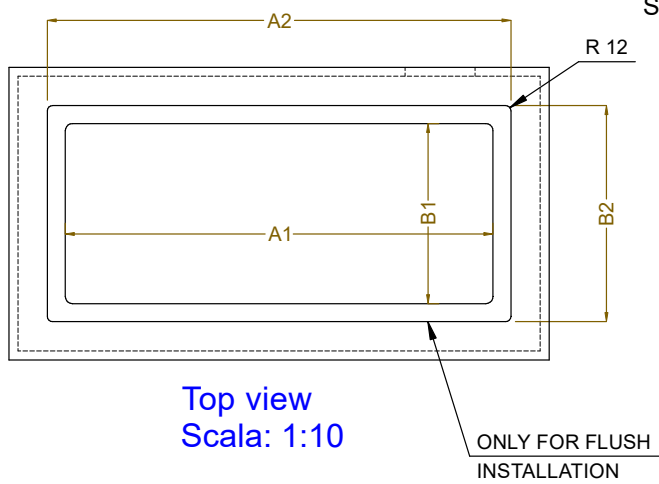
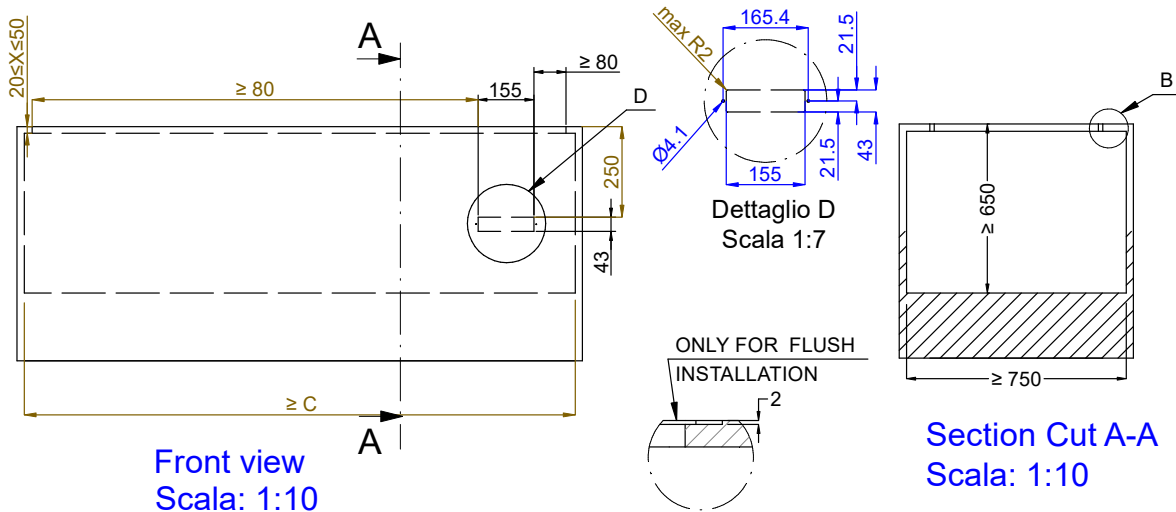
Připojovací potrubí (dálkové)

- přívodní: 9.52 mm

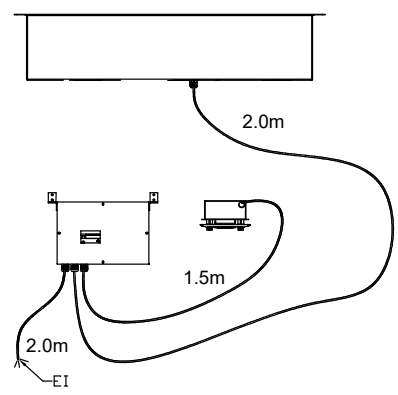
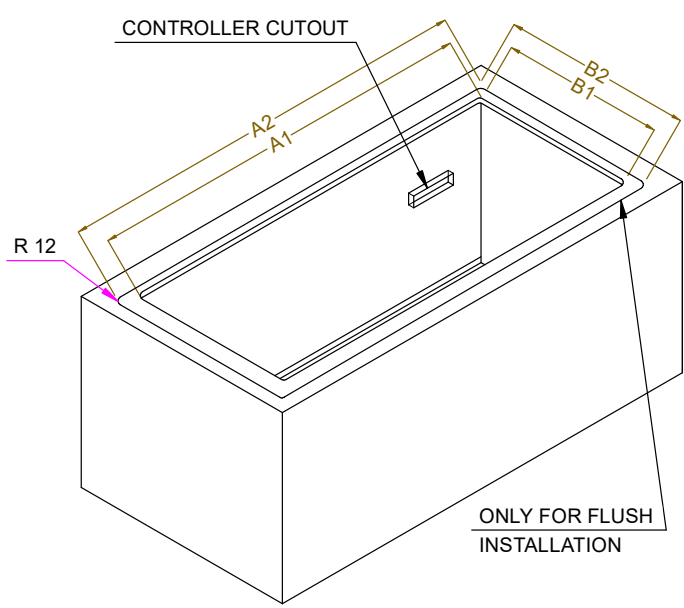
#### Udržitelnost

Hladina hluku:

0 dBA



CAPACITY	CUTOUT		LOWERING FOR FLUSH INSTALLATION		C
	A1	B1	A2	B2	
1GN	380	580	454	624	560
2GN	700		774		880
3GN	1030	1104	1200		
4GN	1350	1424	1530		
5GN	1670	1744	1850		
6GN	2000	2074	2180		



595T02100 - COLD STATIC WELL REM.

Drop-in vestavné moduly

Vestavná chlazená vana, statická, 3 GN - pro oddělenou chladicí jednotku

Společnost si vyhrazuje právo provádět změny v produktech bez předchozího upozornění. Všechny informace byly správné v době tisku.